

Biologie
Grundstufe
2. Klausur

Mittwoch, 4. Mai 2016 (Vormittag)

Prüfungsnummer des Kandidaten

1 Stunde 15 Minuten

--	--	--	--	--	--	--	--	--	--

Hinweise für die Kandidaten

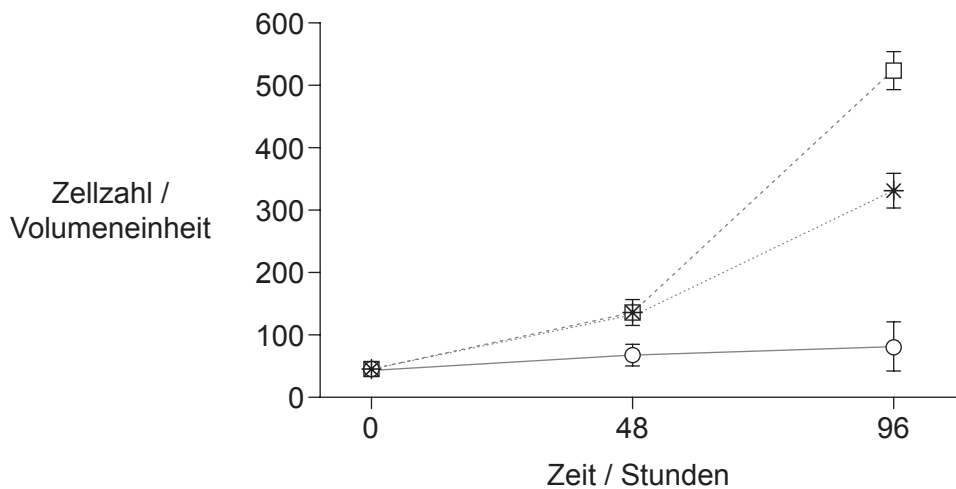
- Tragen Sie Ihre Prüfungsnummer in die Kästen oben ein.
- Öffnen Sie diese Klausur erst, wenn Sie dazu aufgefordert werden.
- Teil A: Beantworten Sie alle Fragen.
- Teil B: Beantworten Sie eine Frage.
- Schreiben Sie Ihre Antworten in die für diesen Zweck vorgesehenen Felder.
- Für diese Klausur ist ein Taschenrechner erforderlich.
- Die maximal erreichbare Punktzahl für diese Klausur ist **[50 Punkte]**.



Teil A

Beantworten Sie **alle** Fragen in den für diesen Zweck vorgesehenen Feldern.

- Während der Entwicklung mehrzelliger Organismen differenzieren Zellen in spezifische Zelllinien. Es wurde eine Studie zu den frühen Phasen der Differenzierung an Zellen von Mäuseembryonen, die in Kultur gehalten wurden, durchgeführt. Es wurden zwei differenzierte Zelllinien untersucht, eine aus innerem Embryonalgewebe (Entodermzellen) und die andere aus äußerem Embryonalgewebe (Nervenzellen), jeweils nach 48 und 96 Stunden Haltung in Zellkultur. Eine Kultur nicht differenzierter Zellen wurde als Kontrolle verwendet. Das Wachstum der Zellpopulationen wurde bestimmt durch Messung der geänderten Zelldichte in allen drei Zelllinien.



Legende: --□-- Kontrollzellen (undifferenziert) ···*··· Entodermzellen —○— Nervenzellen

[Quelle: V. Bryja, J. Pacherník, J. Vondráček, K. Souček, L. Čajánek, V. Horvath, Z. Holubcová, P. Dvořák und A. Hampl. "Lineage specific composition of cyclin D–CDK4/CDK6–p27 complexes reveals distinct functions of CDK4, CDK6 and individual D-type cyclins in differentiating cells of embryonic origin". *Cell Proliferation*, Vol 41, Nummer 6 (Seiten 875–893). <http://onlinelibrary.wiley.com/doi/10.1111/j.1365-2184.2008.00556.x/epdf>]

- Unterscheiden Sie zwischen den Änderungen der Zellzahl der drei Zelllinien, die in dem 96-stündigen Zeitraum auftreten.

[2]

.....

.....

.....

.....

.....

.....

.....

(Auf die vorliegende Frage wird auf der nächsten Seite weiter eingegangen)



20EP02

(Fortsetzung Frage 1)

- (b) Leiten Sie unter Verwendung der Daten aus der Abbildung die Beziehung zwischen Zelldifferenzierung und Populationswachstum ab.

[1]

.....

.....

(Auf die vorliegende Frage wird auf der nächsten Seite weiter eingegangen)



20EP03

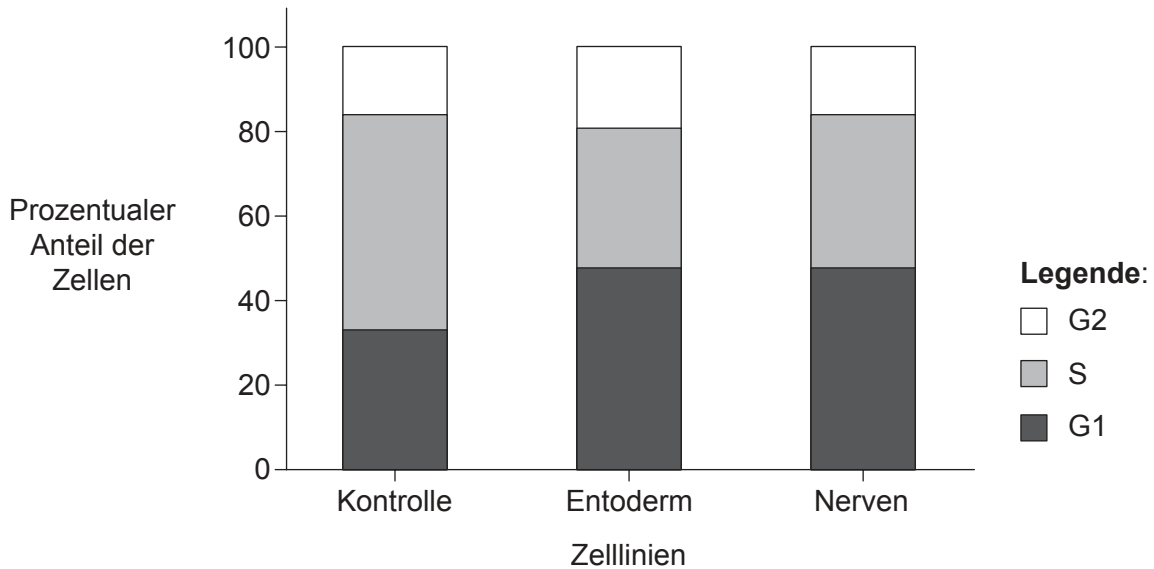
Bitte umblättern

(Fortsetzung Frage 1)

Die Interphase des Zellzyklus besteht aus drei Phasen:

- der Wachstumsphase mit Synthese von RNA und Proteinen (G1)
- der Phase der DNA-Replikation (S)
- und der prämitotischen Phase mit schnellem Wachstum (G2).

Die Abbildung zeigt die prozentuale Verteilung der drei Zelllinien in den verschiedenen Stadien der Interphase nach 96 Stunden Haltung in Zellkultur.



[Quelle: V. Bryja, J. Pacherník, J. Vondráček, K. Souček, L. Čajánek, V. Horvath, Z. Holubcová, P. Dvořák und A. Hampl. "Lineage specific composition of cyclin D–CDK4/CDK6–p27 complexes reveals distinct functions of CDK4, CDK6 and individual D-type cyclins in differentiating cells of embryonic origin". *Cell Proliferation*, Vol 41, Nummer 6 (Seiten 875–893). <http://onlinelibrary.wiley.com/doi/10.1111/j.1365-2184.2008.00556.x/epdf>]

(c) Vergleichen und kontrastieren Sie die prozentualen Anteile der Kontroll- und Nervenzellen in jeder der drei Phasen nach 96 Stunden Haltung in Zellkultur. [2]

.....

.....

.....

.....

.....

.....

(Auf die vorliegende Frage wird auf der nächsten Seite weiter eingegangen)



(Fortsetzung Frage 1)

- (d) Leiten Sie unter Verwendung der Daten aus beiden Abbildungen die Beziehung zwischen dem prozentualen Anteil der Zellen in den einzelnen Zellzyklusphasen und dem Populationswachstum ab. [2]

.....
.....
.....
.....

- (e) Auf die Interphase folgt die Mitose. Geben Sie das Endergebnis des mitotischen Zellzyklus an. [1]

.....

(Auf die vorliegende Frage wird auf der nächsten Seite weiter eingegangen)

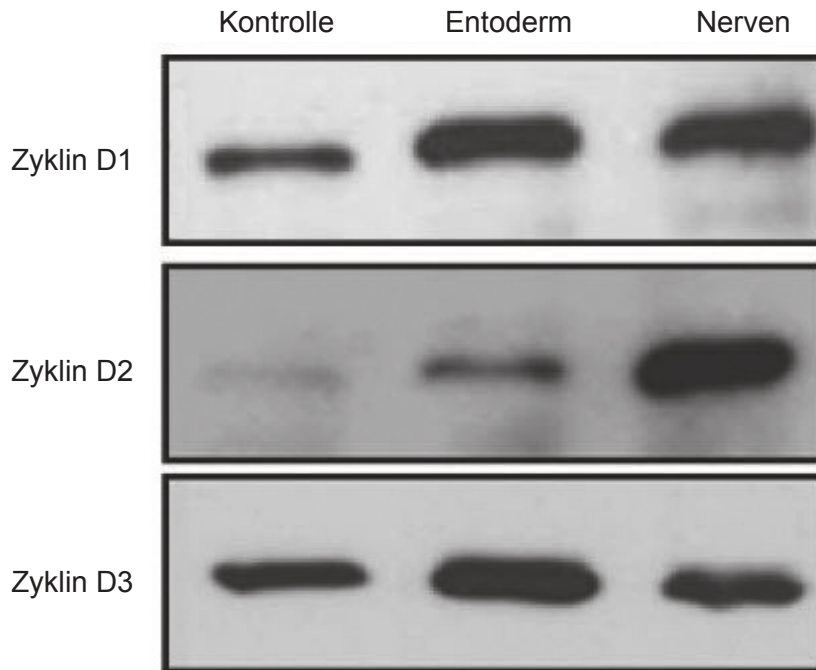


20EP05

Bitte umblättern

(Fortsetzung Frage 1)

Die Rolle von Regulatoren in den verschiedenen Stadien der Differenzierung wurde auch untersucht. Nach 96 Stunden Haltung in Zellkultur wurde eine Probe jeder Zelllinie genommen und die Zykline wurden mittels Gelelektrophorese aufgetrennt. Die Anwesenheit der drei Zykline D1, D2 und D3 wurde in den drei Zelllinien untersucht. Die Abbildung zeigt das Ergebnis. Die Größe und Intensität der Banden zeigt die Menge der einzelnen Zykline an.



[Quelle: V. Bryja, J. Pacherník, J. Vondráček, K. Souček, L. Čajánek, V. Horvath, Z. Holubcová, P. Dvořák und A. Hampl. "Lineage specific composition of cyclin D–CDK4/CDK6–p27 complexes reveals distinct functions of CDK4, CDK6 and individual D-type cyclins in differentiating cells of embryonic origin". *Cell Proliferation*, Vol 41, Nummer 6 (Seiten 875–893). <http://onlinelibrary.wiley.com/doi/10.1111/j.1365-2184.2008.00556.x/epdf>]

(f) Vergleichen und kontrastieren Sie die Mengen der verschiedenen Zykline in Nervenzellen und Kontrollzellen.

[2]

.....

.....

.....

.....

.....

.....

(Auf die vorliegende Frage wird auf der nächsten Seite weiter eingegangen)



20EP06

(Fortsetzung Frage 1)

- (g) Erörtern Sie unter Verwendung der Daten die möglichen Rollen der drei Zykline bei der Differenzierung von Nerven- und Entodermzelllinien.

[3]

.....

.....

.....

.....

.....

.....

.....

.....

.....

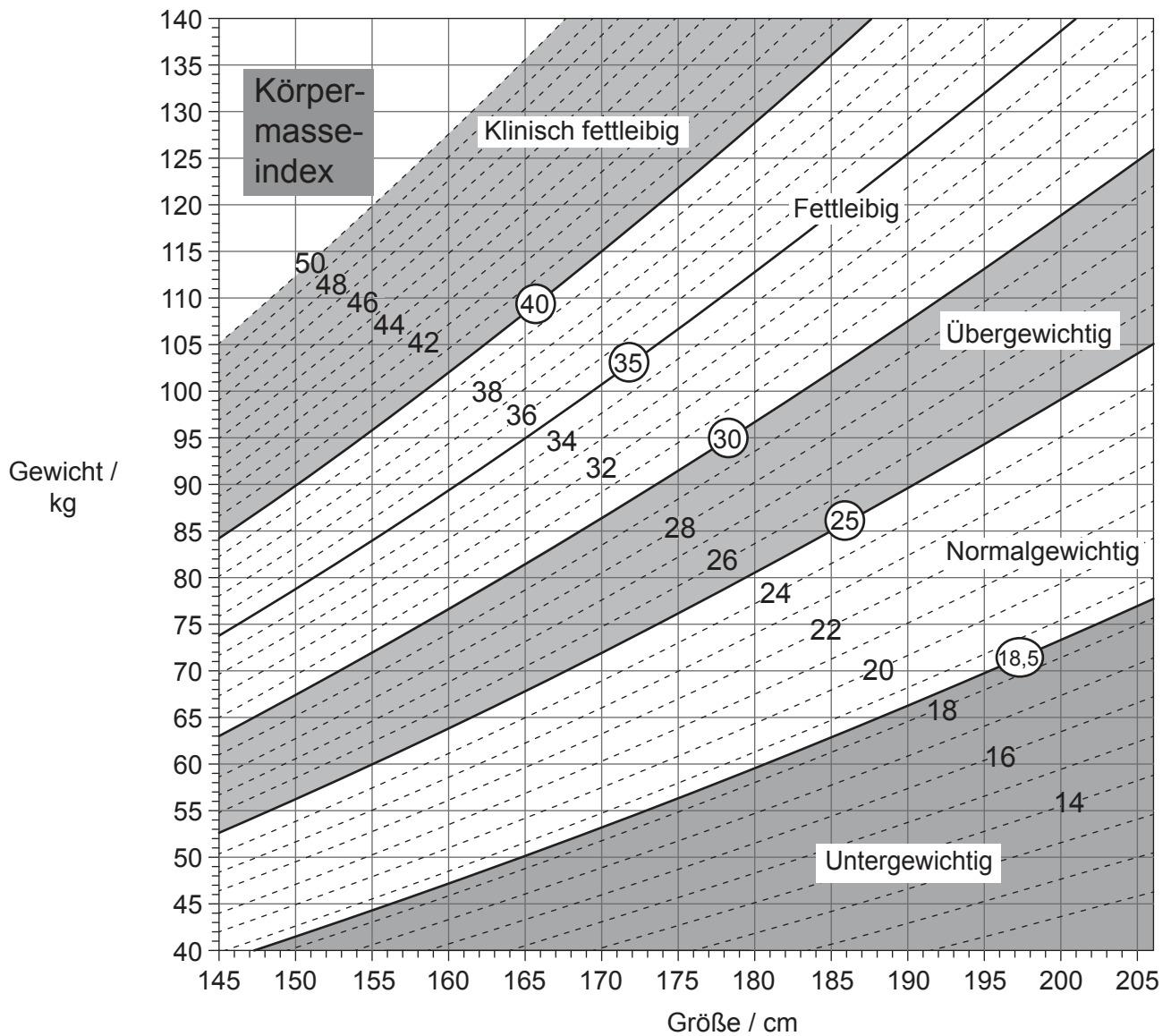
.....



20EP07

Bitte umblättern

2. Die Abbildung zeigt ein Nomogramm.



[Quelle: © Alle Rechte vorbehalten. *Canadian Guidelines for Body Weight Classification in Adults*. Health Canada, 2003. Adaptiert und wiedergabe mit freundlicher Genehmigung von dem Gesundheitsminister, 2016.]

- (a) (i) Geben Sie unter Verwendung des Nomogramms die untere Gewichtsgrenze einer 155 cm großen Frau an, die als übergewichtig eingestuft wird, mit Einheit. [1]

Untere Gewichtsgrenze:

(Auf die vorliegende Frage wird auf der nächsten Seite weiter eingegangen)



20EP08

(Fortsetzung Frage 2)

(ii) Geben Sie ein ernstes gesundheitliches Problem des Kreislaufes an, das mit Fettleibigkeit in Zusammenhang steht.

[1]

.....
.....

(b) Zeichnen Sie die Struktur einer gesättigten Fettsäure.

[2]

(c) Beschreiben Sie, wie das Hormon Leptin bei der Verhinderung von Fettleibigkeit hilft.

[3]

.....
.....
.....
.....
.....
.....
.....
.....



20EP09

Bitte umblättern

3. (a) (i) Unterscheiden Sie zwischen den thermischen Eigenschaften von Wasser und Methan.

[2]

.....

.....

.....

.....

.....

.....

(ii) Erklären Sie die Gründe für die einzigartigen thermischen Eigenschaften von Wasser.

[2]

.....

.....

.....

.....

.....

.....

(Auf die vorliegende Frage wird auf der nächsten Seite weiter eingegangen)



(Fortsetzung Frage 3)

- (b) Erklären Sie unter Verwendung der Abbildung die Wechselwirkungen langwelliger sowie kurzwelliger Strahlung mit Treibhausgasen in der Atmosphäre.

[3]



[Source: © International Baccalaureate Organization 2016]

.....

.....

.....

.....

.....

.....

.....

.....

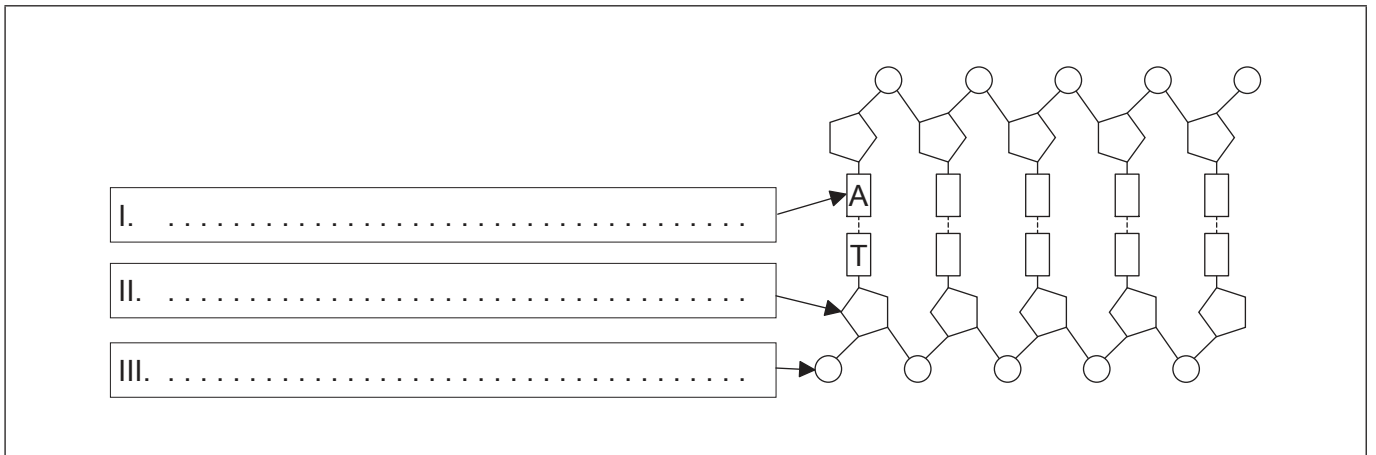
.....

.....



Bitte umblättern

4. (a) Beschriften Sie die Teile zweier gepaarter Nukleotide im DNA-Polynukleotid. [3]

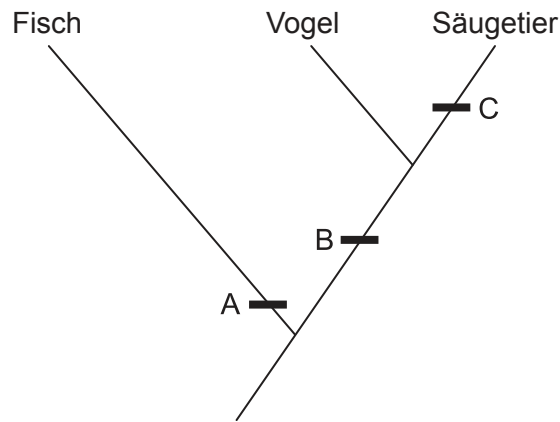


(Auf die vorliegende Frage wird auf der nächsten Seite weiter eingegangen)



(Fortsetzung Frage 4)

Die Abbildung zeigt einen Ausschnitt eines Kladogramms.



- (b) Identifizieren Sie unter Verwendung des Kladogramms je **ein** diagnostisches Merkmal, das die Wirbeltiergruppen bei A, B und C kennzeichnet. [3]

A:
B:
C:

- (c) Geben Sie den Namen der Domäne an, der diese Organismen angehören. [1]

.....



Teil B

Beantworten Sie **eine** Frage. Für die Qualität Ihrer Antwort ist bis zu ein zusätzlicher Punkt erhältlich. Schreiben Sie Ihre Antworten in die für diesen Zweck vorgesehenen Felder.

5. (a) Umreißen Sie, wie Enzyme funktionieren. [4]
- (b) Zahlreiche genetische Krankheiten sind auf rezessive Allele autosomaler Gene, die Enzyme kodieren, zurückzuführen. Erklären Sie mit Hilfe eines Punnett-Quadrats, wie Eltern ohne Anzeichen einer solchen Krankheit ein Kind mit dieser Krankheit bekommen können. [4]
- (c) Erklären Sie die Ausbreitung elektrischer Impulse entlang eines Neurons, einschließlich der Rolle von Myelin. [7]
6. (a) Zeichnen Sie ein beschriftetes Diagramm einer eukaryotischen Pflanzenzelle, wie es in einer elektronenmikroskopischen Aufnahme zu sehen ist. [4]
- (b) Umreißen Sie den für die aerobe Atmung in einem einzelligen eukaryotischen Organismus notwendigen Prozess des Gasaustauschs. [3]
- (c) Erklären Sie, wie der Prozess der Evolution abläuft. [8]



A large rectangular area containing horizontal dotted lines for writing.



20EP15

Bitte umblättern

A large rectangular area containing horizontal dotted lines for writing.



20EP16

Large rectangular area with horizontal dotted lines for writing.



20EP17

Bitte umblättern

A large rectangular area containing horizontal dotted lines for writing.



20EP18

A large rectangular area containing horizontal dotted lines for writing.



20EP19

Bitte umblättern

A large rectangular area containing 25 horizontal dotted lines for writing.



20EP20